

НАКОНЕЧНИК ТРУБЫ (СЕТКА) ДЛЯ ГАЗОВЫХ КОТЛОВ

Предназначены
для предотвращения
попадания в котел
посторонних предметов.



Окраска
корпуса

**RAL
9003**

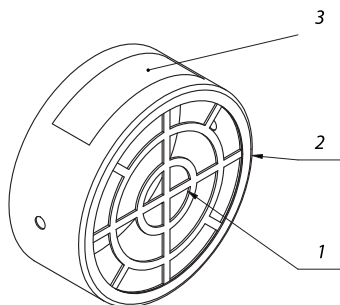
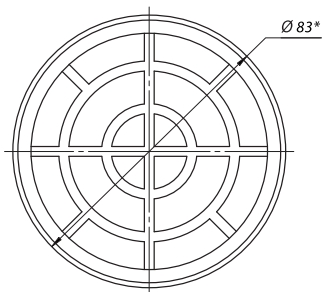
Марка
стали

**AISI
430**

Толщина
стали

0,5

Наконечник трубы - сетка



1. Сетка наконечника
2. Стандартный элемент
3. Этикетка на изделии

НАКОНЕЧНИК ТРУБЫ (СЕТКА) ДЛЯ ГАЗОВЫХ КОТЛОВ

Предназначены
для предотвращения
попадания в котел
посторонних предметов.



Окраска
корпуса

**RAL
9003**

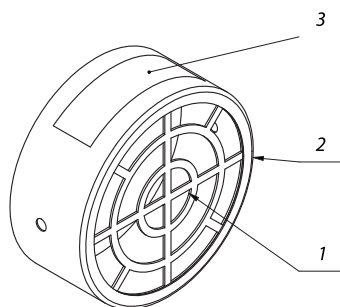
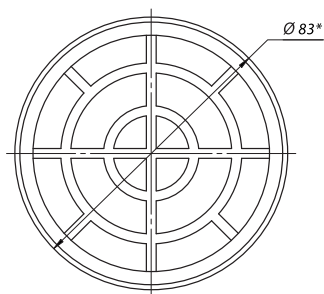
Марка
стали

**AISI
430**

Толщина
стали

0,5

Наконечник трубы - сетка



1. Сетка наконечника
2. Стандартный элемент
3. Этикетка на изделие